

Bedienungsanleitung

Profoto A2

Weitere Sprachen sind verfügbar unter:
Pour les autres langues, veuillez consulter :
www.profoto.com/support



Herzlichen Glückwunsch zu Ihrem neuen Profoto-Produkt!

Unabhängig davon, ob Sie sich für ein neues Blitzgerät oder einen neuen Lichtformer entschieden haben – in dem Gerät steckt fast ein halbes Jahrhundert Erfahrung.

Dabei haben wir eines im Laufe der Jahre ganz sicher gelernt – niemals ein Detail, auch nicht das kleinste, außer Acht zu lassen. Nur solche Produkte, denen wir vollständig vertrauen, erhalten unseren Namen. Vor dem Versand durchlaufen sämtliche Profoto-Produkte ein umfassendes und strenges Prüfprogramm. Sollte ein Produkt die gewünschte Leistung, Qualität oder Sicherheit nicht erbringen oder aufweisen, wird es nicht ausgeliefert.

Daher sind wir davon überzeugt, dass Ihr neues Profoto-Produkt Sie jahrelang begleiten und in Ihrer professionellen Weiterentwicklung unterstützen wird. Der Erhalt des Produkts bildet jedoch nur den Auftakt Ihrer Reise. Die eigentliche Herausforderung beginnt, wenn Sie das Produkt zur Lichtgestaltung einsetzen. Aus diesem Grund sind wir sehr stolz darauf, Ihnen eine so umfassende Auswahl an Lichtformern bieten zu können. Unsere Produkte entsprechen immer dem neuesten Stand der Technik und ermöglichen Ihnen eine geräteübergreifende Gestaltung des Lichts auf jede erdenkliche Weise.

Die nahezu unbegrenzten Möglichkeiten erscheinen anfangs vielleicht etwas verwirrend. Wir sind jedoch sicher, dass Sie schon bald optimal von ihnen profitieren.

Laden Sie unbedingt unsere Profoto-App herunter und legen Sie ein MyProfoto-Konto an, um Ihre Profoto-Geräte zu verwalten sowie um mit News und Updates auf dem Laufenden zu bleiben. Sie erhalten außerdem aufschlussreiche Informationen und Tipps und Tricks zur Lichtgestaltung von führenden Fotografen. Indem wir unsere über 50-jährige Erfahrung in der Lichtgestaltung teilen, möchten wir Sie dazu inspirieren, sich immer weiter zu entwickeln.

Viel Freude mit Ihrem Produkt von Profoto.

Conny Dufgran, Gründer

Allgemeine Sicherheitshinweise



Sicherheitsvorkehrungen!

Lesen Sie vor Inbetriebnahme des Gerätes die Schnellstartanleitung, den Sicherheitsleitfaden und die Bedienungsanleitung. Alle Benutzer müssen jederzeit Zugriff auf die Schnellstartanleitung und den Sicherheitsleitfaden haben! Die Produkte von Profoto sind für den Gebrauch in Innenräumen bestimmt! Verwahren oder verwenden Sie sie nicht an Orten, an denen sie Feuchtigkeit oder starken elektromagnetischen Feldern ausgesetzt sind oder in Bereichen mit entzündlichen Gasen oder Staub! Schützen Sie sie stets vor Tropf- und Spritzwasser. In ihrer Nähe dürfen sich keine mit Flüssigkeit gefüllten Objekte wie z. B. Vasen befinden. Sollten Flüssigkeiten oder Fremdkörper wie Asche, Staub oder Insekten in ein Gerät gelangen, berühren Sie es nicht. Wenden Sie sich an den Profoto-Kundendienst! In feuchten Umgebungen muss das Gerät vor plötzlichen Temperaturschwankungen geschützt werden, um Kondenswasserbildung zu verhindern. Den Akku nicht modifizieren, öffnen, zerlegen, fallenlassen, eindrücken, einstechen, einer Temperatur von mehr als 60 °C aussetzen, verbrennen oder zerkleinern. Akkus (Akkupacks oder eingebaute Akkus) vor offenem Feuer und Sonnenlicht schützen, um einen Wärmestau zu verhindern. Es besteht Brand-, Berst-, Explosions- und Entgasungsgefahr sowie Gefahr durch Austritt von Elektrolyten. Die Emissionen sind giftig. Sorgen Sie bei Austritt von Stoffen für gute Belüftung. Bringen Sie betroffene Personen an die frische Luft und verständigen Sie einen Arzt. Akkus oder Akkuzellen nicht kurzschließen. Vermeiden Sie bei Austritt von Stoffen den Kontakt mit der Haut oder den Augen. Bei Haut- oder Augenkontakt: sofort mit frischem Wasser spülen und einen Arzt aufsuchen. Verwenden Sie den Akku nicht, wenn er heiß ist, sich verfärbt oder verformt hat. Verwenden Sie nur die vorgesehenen Profoto-Ladegeräte. Schließen Sie keine Lichter anderer Hersteller an, und verwenden Sie auch keine Lichtformer anderer Hersteller. Die Frontlinse ist auszutauschen, wenn sie sichtbare Beschädigungen (z. B. Brüche oder tiefe Risse) aufweist, die ihre Funktionsfähigkeit einschränken. Sollte es zu einer Beschädigung am Gehäuse des Produkts kommen, verwenden Sie das Produkt nicht mehr und wenden Sie sich an den Profoto-Kundendienst! Ein Defekt von Kondensatoren, wie sie in solchen Produkten zum Einsatz kommen, kann leider nicht immer ausgeschlossen werden. In diesem Fall können sich beißender Geruch und Rauch entwickeln. Vermeiden Sie den Kontakt mit dem Gesicht. Sollten die Emissionen in die Augen oder den Mund gelangen, mit Wasser ausspülen.. Die Emissionen sind nicht giftig. Wenn auslaufende Elektrolytflüssigkeit auf die Haut gelangt, waschen Sie sie mit Wasser und Seife ab. Nehmen Sie die Elektrolytflüssigkeit nicht ein. Ein Gerät, das in kalter oder heißer Umgebung, wie z. B. einem Auto, gelagert wurde, nicht bedienen, an eine Stromquelle anschließen oder den Akku laden. Das Gerät muss zuerst die vorgesehene Betriebstemperatur erreicht haben. Bei Verwendung eines Stativs muss das Gerät sicher befestigt sein. Die Nennspannung für die Einstelllampe muss mit den technischen Daten zur Stromversorgung in der Bedienungsanleitung übereinstimmen! Installieren Sie das Produkt auf keinen Fall an Stellen mit zu wenig Platz. Lassen Sie zur Luftzirkulation immer ausreichend Platz um das Produkt, und decken Sie Lüftungsöffnungen nicht ab! Achten Sie darauf, dass beim Einsetzen von Filtern, lichtstreuenden Materialien usw. diese nicht auf die Ein- und Auslassöffnungen der Belüftung oder direkt auf Schutzgläser, Einstelllampe oder Blitzröhre platziert werden und dadurch die Belüftung blockieren! Schützen Sie das Produkt vor übermäßiger Hitze wie direktem Sonnenlicht, Wärmequellen und Feuer. Profoto-Produkte sind ausschließlich für die Aufnahme von Bildern bestimmt, z. B. für Fotos oder Videos. Sie sind nicht für den Einsatz in anderen Anwendungsgebieten vorgesehen.



WARNUNG - Gefahr von Stromschlägen – Hochspannung!

Versuchen Sie nicht, das Produkt zu reparieren, da beim Öffnen oder Entfernen von mit Schrauben befestigten Abdeckungen die Gefahr eines elektrischen Schlags besteht. Das Gerät darf nur von autorisiertem und qualifiziertem Servicepersonal gewartet, modifiziert oder repariert werden! Warnung – An Anschlüssen, die mit einem Blitz gekennzeichnet sind, besteht Lebensgefahr. Blitzgeräte, Generatoren und Blitzköpfe dürfen nicht geöffnet oder demontiert werden! Das Gerät wird mit Hochspannung betrieben. An Blitzen, Generatoren oder Blitzköpfen kann auch im ausgeschalteten Zustand und/oder bei ausgebautem Akku noch über längere Zeit gefährliche Spannung anliegen. Das Netzkabel des Ladegeräts und dessen Stecker dienen als Trennvorrichtung vom Stromversorgungsnetz. Um das Ladegerät von der Netzsteckdose zu trennen, ziehen Sie immer am Stecker, nicht am Kabel. Die Steckdose sollte sich in geringem Abstand vom Gerät befinden und einfach zugänglich sein. Betreiben Sie das Gerät niemals ohne intakte Blitzröhre bzw. Einstelllampe.



Vorsicht - Verbrennungsgefahr - Heiß!

Berühren Sie heiße Bauteile nicht mit bloßen Händen! An Einstelllampen und Blitzröhren können Metallteile, Objektive und Glasabdeckungen angebracht sein, die bei Gebrauch sehr heiß werden! Bei jeder Lampe besteht eine geringfügige Explosionsgefahr mit Ausstoß heißer Partikel! Einstelllampen und Blitzröhren dürfen nicht aus geringer Entfernung auf Personen gerichtet werden.



Warnung - Laute Geräusche

Es besteht die Gefahr plötzlicher lauter Geräusche. Bitte verwenden Sie einen Gehörschutz und/oder beachten Sie einen Mindestsicherheitsabstand von 18 cm zwischen dem Generator und den Benutzern/anderen anwesenden Personen.



Vorsicht!

Dieses Produkt emittiert möglicherweise gefährliche optische Strahlung. Blicken Sie nicht längere Zeit in die Lampe, wenn sie in Betrieb ist. Es besteht die Gefahr einer Augenschädigung. Blitzen Sie nicht in Richtung von Personen, die nicht damit rechnen, schweres Gerät bedienen oder irgendeine Tätigkeit ausüben, bei der im Falle eines unerwarteten Blitzes die Gefahr von Verletzungen oder Sachschäden besteht. Bitte beachten Sie, dass Blitze auch aus großer Ferne ausgelöst werden können. LED-Dauerlicht, 3500 K, CRI 80.



Entsorgung

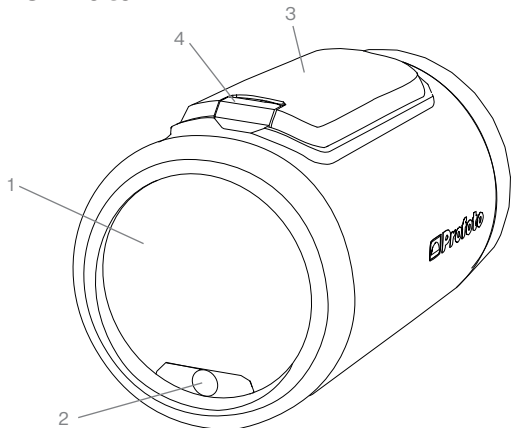
Wenn das Produkt das Ende der Nutzungsdauer erreicht hat, entsorgen Sie es nicht mit Ihrem Hausmüll. Das Gerät enthält Akkus, elektrische und elektronische Komponenten, die umweltschädlich sein können. Profoto-Händler nehmen Ihr Gerät kostenfrei entgegen und führen es der Wiederverwertung zu. Befolgen Sie die lokale Gesetzgebung für die Entsorgung von Batterien bzw. elektrischen und elektronischen Komponenten.

Inhaltsverzeichnis

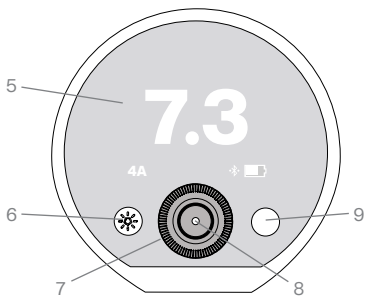
Allgemeine Sicherheitshinweise	3
Nomenklatur.....	7
Erste Schritte.....	10
Verbindliche Sicherheitshinweise	10
Produktregistrierung und Firmware-Update.....	10
Laden des Akkus.....	10
Ein- und Ausbau des Akkus.....	12
Anbringen des Stativadapters	13
Befestigung des Blitzes an einem Blitzstativ	14
Befestigung des Blitzes auf einem Stativ oder Kugelkopf	15
Anbringen eines Blitzschirms.....	16
Befestigen von Profoto Clic-Lichtformern	17
Betrieb – Grundlegende Hinweise.....	18
Ein-/Ausschalten.....	18
Blitzleistung einstellen	18
Dauerlicht	18
Navigieren im Einstellungsmenü.....	19
Einstellungsmenü	20
Air Group	20
Air-Kanal.....	20
Air	20
Bluetooth	20
Dauerlicht	21
Erweiterte Einstellungen.....	21
Kontrolltöne	21
Warntöne	22
Anzeigehelligkeit.....	22
Standby	22
Auto off.....	22
Über das Gerät.....	22
Informationen zu den regulatorischen Bestimmungen	22
Zurücksetzen auf Werkseinstellung.....	22

Konnektivität	23
Konnektivität mit Profoto-Fernbedienungen einrichten.....	23
Profoto-Apps	24
Weitere Funktionen	25
Schnellauslösung.....	25
Fehlbelichtungs-Warnung	25
Head off.....	25
Sonstiges.....	26
Pflegehinweise	26
Seriennummer und Firmware-Version	26
Technische Daten.....	27
Allgemeine technische Daten	27
Namensnennungen	28

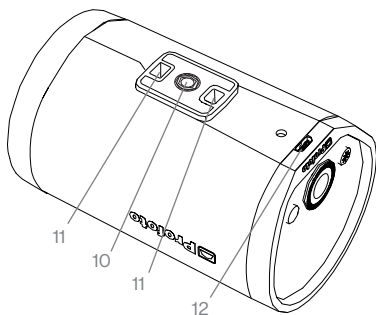
Nomenklatur



- | | |
|-------------------|-----------------------|
| 1. Frontlinse | 3. Akku |
| 2. LED-Dauerlicht | 4. Akku-Freigabetaste |

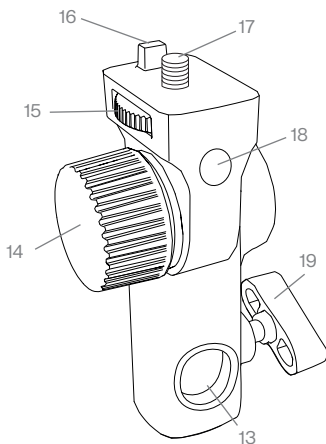


- | | |
|---------------------|---------------------------|
| 5. Anzeige | 8. Einstelltaste |
| 6. Dauerlicht-Taste | 9. Tasten TEST und ON/OFF |
| 7. Einstellrad | |



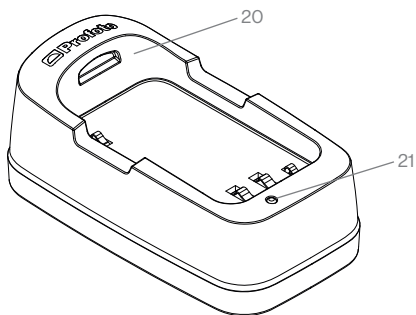
10. Stativadapter-
Befestigungspunkt

11. Ausrichtungsstiftlöcher
12. USB Typ C



13. Aufnahme für Stativbolzen
14. Feststellgriff zur Einstellung
der Neigung
15. Rad der Befestigungsschraube

16. Ausrichtungsstift
17. Befestigungsschraube
18. Blitzschirmhalterung
19. Klemmschraube



20. Akkuladegerät

21. Akkuladeanzeige

Erste Schritte

Verbindliche Sicherheitshinweise

Bevor Sie den A2-Blitz verwenden, müssen Sie außer dieser Bedienungsanleitung die Schnellstart- und Sicherheitsanleitung lesen. Sie enthält wesentliche Informationen für den sicheren Betrieb des Produkts sowie wichtige Informationen zu den gesetzlichen Bestimmungen. Die Schnellstart- und Sicherheitsanleitung wird in gedruckter Form mit dem A2 mitgeliefert und ist in zahlreiche Sprachen übersetzt. Sie steht auch an derselben Stelle zum Download bereit wie diese Bedienungsanleitung.

Produktregistrierung und Firmware-Update

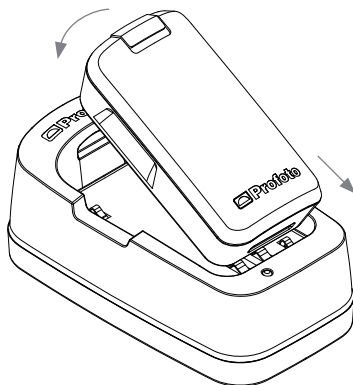
Vor der Verwendung des Produkts sind eine Produktregistrierung und ein Firmware-Update erforderlich. Wenn Sie den A2 zum ersten Mal verwenden, wird ein Willkommensbildschirm mit einem QR-Code auf dem Display angezeigt. Wenn Sie den QR-Code mit Ihrem Smartphone scannen, werden Sie auf eine Webseite mit Anleitungen zum Einrichten des A2 geleitet.

Laden des Akkus

Für eine optimale Leistung sollte der Akku vor Gebrauch voll aufgeladen sein. Der Akku kann in jedem Ladezustand geladen werden. Verwenden Sie nur das Profoto-Ladegerät, das mit dem A2 geliefert wurde.

Laden des Akkus:

1. Drücken Sie die Akku-Freigabetaste [4] und nehmen Sie den Akku vom A2 ab.
2. Setzen Sie den Akku in das Ladegerät [20] ein.



3. Schließen Sie das Ladegerät an das Stromnetz an.
4. Die Akkuladeanzeige [21] muss konstant orangefarben leuchten. Dies zeigt an, dass der Akku geladen wird.
5. Wenn der Ladevorgang beendet ist, leuchtet die Akkuladeanzeige [21] grün. Trennen Sie das Ladegerät vom Stromnetz, indem Sie am Stecker, nicht am Kabel ziehen.

HINWEIS

- Trennen Sie das Ladegerät vom Stromnetz, bevor Sie es reinigen und wenn Sie es nicht benutzen.
- Für eine längere Lebensdauer des Akkus lassen Sie ihn nicht längere Zeit ungeladen. Wenn der Akku tiefentladen ist, kann das Laden länger dauern als in den technischen Daten angegeben.
- Laden Sie den Akku nicht, wenn er sich in der Nähe von brennbarem Material befindet.
- Wenn die Akkuladeanzeige orange blinkt, liegt ein Akkufehler vor. Wenden Sie sich an einen Profoto-Händler.

Ladetemperatur

Gemäßigte Innentemperatur (ca. 20 °C). Der Akku kann in einem großen Temperaturbereich geladen werden (0–45 °C), jedoch können hohe oder niedrige Temperaturen die Ladezeit verlängern bzw. die Akkulaufzeit verkürzen.

Lagertemperatur und -bedingungen

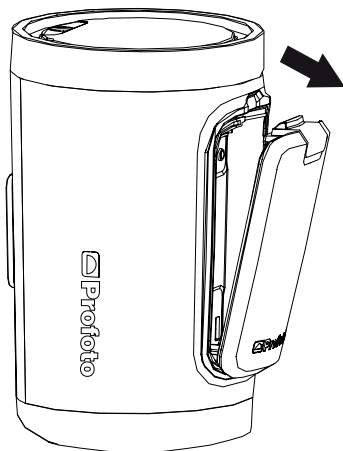
Trockene Räume mit gemäßigter Temperatur (ca. 20 °C), Ladestand 30–50 %. Wird der Akku längere Zeit gelagert, prüfen Sie den Ladestand alle 6 Monate, um eine Tiefentladung zu verhindern. Der Lagerraum sollte staubfrei und frei von schädlichen Gasen sein. Für kurze Zeit kann der Akku auch bei max. 45 °C und höheren Ladeständen gelagert werden.

Ein- und Ausbau des Akkus

Um den Akku einzubauen, setzen Sie ihn wie unten dargestellt in den A2 ein und drücken Sie, bis Sie ein „Klicken“ hören, das anzeigt, dass der Akku eingerastet ist.

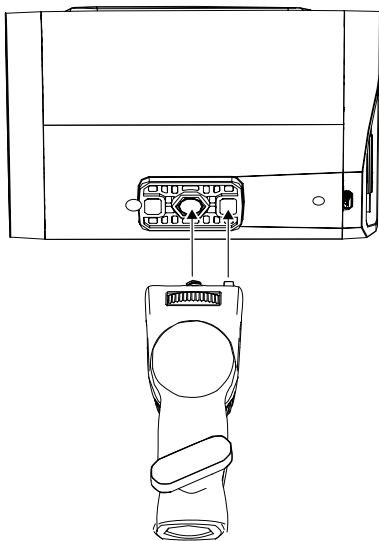
12

Schalten Sie den A2 aus, bevor Sie die Akku ausbauen. Drücken Sie die Akku-Freigabetaste [4] und nehmen Sie den Akku heraus.



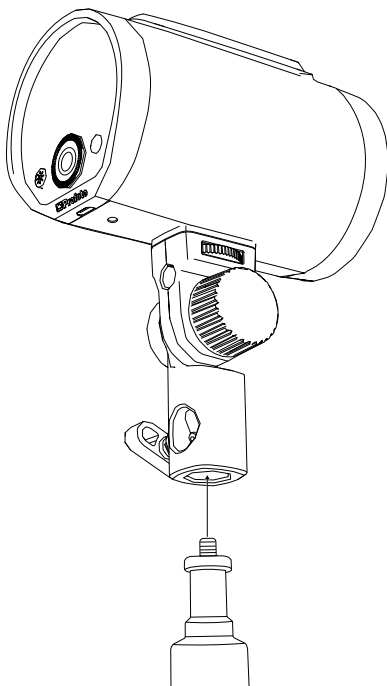
Anbringen des Stativadapters

1. Setzen Sie die Schraube des Stativadapters [17] und den Ausrichtungsstift [16] in die Aufnahme [10] und eines der Ausrichtungsstiftlöcher [11] des A2 ein.
2. Ziehen Sie die Befestigungsschraube mit dem Befestigungsschrauben-Rad [15] an, bis der Stativadapter fest sitzt.



Befestigung des Blitzes an einem Blitzstativ

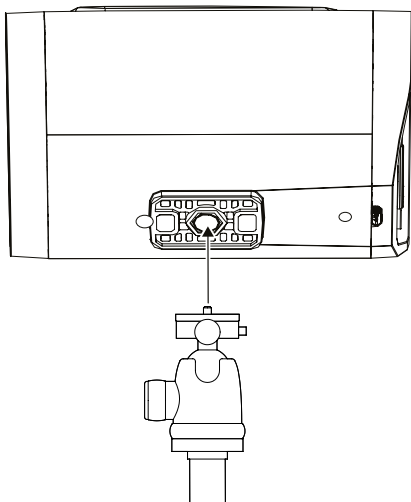
1. Montieren Sie den Stativadapter auf den A2.
2. Setzen Sie den Bolzen des Blitzstativs in die Aufnahme für die Stativbefestigung [13] des A2 ein und ziehen Sie die Klemmschraube [19] an.
3. Lösen Sie das Neigungsfeststellrad [14], um die Neigung einzustellen.
4. Ziehen Sie das Neigungsfeststellrad [14] an, um die Neigung zu arretieren.



Befestigung des Blitzes auf einem Stativ oder Kugelkopf

A2

1. Entfernen Sie den Stativadapter.
2. Befestigen Sie das Stativ oder den Kugelkopf am Befestigungspunkt [10] des A2.

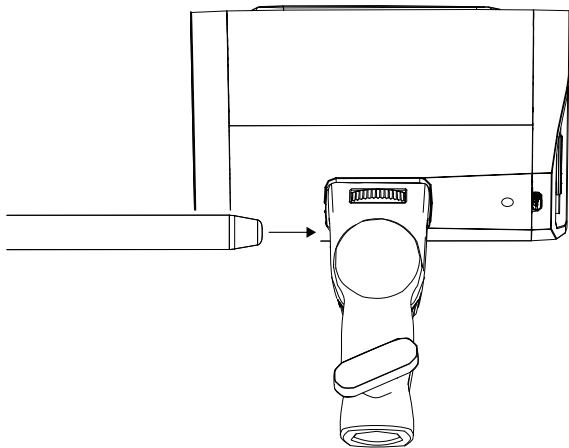


15

Anbringen eines Blitzschirms

Die Blitzschirmhalterung ist in den Stativadapter integriert. Der Blitzschirmschaft-Durchmesser muss zwischen 7 mm und 8 mm betragen, um in die Blitzschirmhalterung zu passen.

1. Montieren Sie den Stativadapter auf den A2.
2. Schieben Sie den Blitzschirmschaft über den Punkt hinaus, an dem Sie etwas Reibung spüren, in die Blitzschirmhalterung [18].
3. Schieben Sie den Blitzschirmschaft weiter, bis der Blitzschirm so positioniert ist, wie Sie es wünschen.



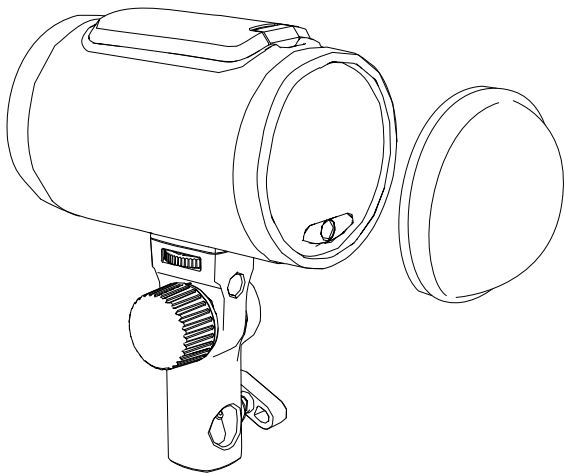
Befestigen von Profoto Clic-Lichtformern

Die Profoto Clic-Lichtformer-Tools können durch die eingebaute Magnethalterung einfach in den A2 eingeklickt werden.

- Um ein Profoto Clic-Tool zu befestigen, klicken Sie es einfach auf der Vorderseite der Linse ein.
- Um das Tool zu entfernen, ziehen Sie es einfach ab.

HINWEIS

Sie können am A2 mehrere Profoto Clic-Tools gleichzeitig befestigen. So haben Sie unendlich viele kreative Möglichkeiten.



Betrieb - Grundlegende Hinweise

Ein-/Ausschalten

- Um den A2 anzuschalten, halten Sie die Taste ON/OFF [9] gedrückt.
- Um den A2 auszuschalten, halten Sie die Taste ON/OFF [9] gedrückt.

Beim Ausschalten des A2 werden die aktuellen Einstellungen gespeichert und aufgerufen, wenn das Gerät wieder eingeschaltet wird.

18

Um den Akku zu schonen, wechselt der A2 automatisch in den Standby-Modus und/oder schaltet sich nach einer Inaktivitätsphase vollständig aus. Die Inaktivitätsphase für das Standby und die Ausschaltautomatik-Funktionen sind über das Einstellungs Menü wählbar.

Im Standby-Modus sind das Display [5] und die Taste TEST [9] ausgeschaltet. Um wieder in den normalen Betriebsmodus zu wechseln, drücken Sie eine der Tasten des A2.

Blitzleistung einstellen

Die Blitzleistungseinstellung (Lichtleistung) wird auf dem Display [5] angezeigt. Die Leistungsskala ist eine relative F-Stopp-Skala von 0.1–10. Die Zahl 10 steht für die maximale Lichtleistung. Wird der F-Stopp um 1.0 verringert, ist die Lichtleistung nur noch halb so groß. 9.0 sind also 50 % der maximalen Lichtleistung.

Drehen Sie das Einstellrad [7], um die Blitzleistung einzustellen.

Drücken Sie die Test-Taste [9], um einen Test-Blitz auszulösen und die Lichtleistungseinstellungen zu prüfen.

Dauerlicht

Drücken Sie die Dauerlicht-Taste [6], um das Dauerlicht ein- bzw. auszuschalten.

Navigieren im Einstellungsmenü

- Drücken Sie die Einstelltaste [8], um auf das Einstellungsmenü zuzugreifen.
- Scrollen Sie durch Drehen das Einstellrads [7] durch das Einstellungsmenü.
- Um eine Einstellung zu ändern, drücken Sie die Einstelltaste [8]. Für einige Einstellungen erscheint ein Untermenü.
- Um in das vorherige Menü zurückzukehren, drücken Sie die Dauerlicht-Taste [6] oder wählen Sie oben auf dem Bildschirm < und drücken dann die Einstelltaste [8].
- Um zum Hauptbildschirm zurückzukehren, drücken Sie die Test-Taste [9] oder die Dauerlicht-Taste [6].

Einstellungsmenü

Alle unten aufgeführten Einstellungen sind über das Einstellungsmenü zugänglich.

Air Group

Die Einstellung Air Group wird verwendet, um die Gruppe (A-F) für die drahtlose Steuerung über Profoto Air auszuwählen. Die Werkseinstellung ist Gruppe A.

HINWEIS

Die Einstellung Air Group ist nur wählbar, wenn Air auf ON gestellt ist.

20

Air-Kanal

Die Einstellung Air-Kanal wird verwendet, um den Kanal (1-20) für die drahtlose Auslösung über Profoto Air zu wählen. Die Werkseinstellung ist Kanal 1.

HINWEIS

Die Einstellung Air-Kanal ist nur wählbar, wenn AIR auf ON gestellt ist.

Air

Die Einstellung Air wird verwendet, um die Funkverbindung mit Profoto-Fernbedienungen zu aktivieren/deaktivieren.

Wenn Air auf ON eingestellt ist, müssen auch der Kanal und die Gruppe eingestellt werden. Weitere Informationen finden Sie im Abschnitt **Set up connectivity with Profoto remotes**.

Bluetooth

Die Einstellung Bluetooth wird verwendet, um die Drahtlosverbindung mit Profoto-App zu aktivieren/deaktivieren.

- Wählen Sie ON aus, um den A2 für die Profoto-App sichtbar zu machen.
- Wählen Sie DISCONNECT aus, um den A2 von der Profoto-App zu trennen.
- Wählen Sie OFF aus, um Bluetooth zu deaktivieren.

Dauerlicht

Die Einstellung „Continuous Light“ legt fest, wie die Dauerlichtintensität im Verhältnis zur Einstellung der Blitzleistung eingestellt werden soll.

- MAX: Die Lichtintensität ist maximal, unabhängig von der Einstellung der Blitzleistung.
- PROP: Die Lichtintensität ist proportional zur Einstellung der Blitzleistung. Diese Einstellung wird empfohlen, wenn das Dauerlicht als Einstelllicht verwendet wird.

Erweiterte Einstellungen

Die Einstellung Advanced öffnet das Menü Erweiterte Einstellungen.

Bereitschaftsanzeige

Die Einstellung Ready Signal wird verwendet, um festzulegen, wie der A2 anzeigen soll, dass er nach dem Blitzen wieder voll aufgeladen und erneut blitzbereit ist.

- TON: Der A2 gibt einen Piepton aus, wenn er blitzbereit ist.
- DIMMEN: Das Dauerlicht wird nach dem Blitzen ausgeschaltet und wieder eingeschaltet, wenn das Gerät zum Blitzen bereit ist.
- TON und DIMMEN: Das Dauerlicht schaltet sich nach dem Blitzen ab. Das Dauerlicht schaltet sich ein und der A2 gibt einen Piepton aus, wenn er blitzbereit ist.
- OFF: Die Bereitschaftsanzeige ist deaktiviert.

HINWEIS

Die Test-Taste [9] erlischt immer nach dem Blitzen und beginnt dann wieder zu leuchten, wenn der A2 blitzbereit ist.

Kontrolltöne

Die Einstellung Control Sounds wird verwendet, um Töne bei der Verwendung der Einstellräder und Tasten zu aktivieren/deaktivieren.

Warntöne

Die Einstellung für Warntöne wird verwendet, um den Ton für die Fehlbelichtungs-Warnung zu aktivieren/deaktivieren. Weitere Informationen finden Sie im Abschnitt **Fehlbelichtungs-Warnung**.

Anzeigehelligkeit

Die Einstellung „Display Brightness“ wird verwendet, um die Helligkeit der Anzeige [5] einzustellen.

Standby

Um den Akku zu schonen, kann der A2 so eingestellt werden, dass er nach einer wählbaren Zeit der Inaktivität in den Standby-Modus geht.

Auto off

Um den Akku zu schonen, kann der A2 so eingestellt werden, dass er sich nach einer wählbaren Zeit der Inaktivität ausschaltet.

Über das Gerät

Diese Option zeigt Informationen wie Seriennummer und Firmwareversion an.

Informationen zu den regulatorischen Bestimmungen

Diese Option zeigt Informationen zu den gesetzlichen Bestimmungen an.

Zurücksetzen auf Werkseinstellung

Diese Option öffnet ein Menü, mit dem Sie das Gerät auf die Werkseinstellungen zurücksetzen können.

Konnektivität

Der A2 wird mit integrierter Profoto AirX-Konnektivität geliefert. AirX ist nach Air und AirTTL die dritte Generation der drahtlosen Konnektivität von Profoto.

AirX unterstützt Folgendes:

- Air- und AirTTL-Drahtlosfunktionen in Profoto Air- und AirTTL-fähigen Fernbedienungen.
- Spezielle AirX-Funktionen in AirX-fähigen Profoto-Fernbedienungen und Apps.

Konnektivität mit Profoto-Fernbedienungen einrichten

Diese Anweisungen beziehen sich nur auf die grundlegenden Einstellungen des A2. Detailliertere Informationen finden Sie in der Bedienungsanleitung Ihrer Profoto-Fernbedienung.

1. Stellen Sie im Menü Einstellungen des A2 die Option Air auf ON.
2. Wählen Sie im Einstellungsmenü des A2 den Kanal aus, der auch auf Ihrer Profoto-Fernbedienung eingestellt ist.
3. Wählen Sie im Einstellungsmenü des A2 eine Gruppe (A-F) aus.

Auto (TTL) mit Profoto-Fernbedienungen

Auto (TTL) erfordert kein zusätzliches Einrichten auf dem A2, nachdem die Air-Kanal- und Gruppeneinrichtung erfolgt ist. Wechseln Sie einfach zwischen Auto (TTL) und Manuell (MAN) auf Ihrer Profoto-Fernbedienung, um auszuwählen, ob die Fernbedienung den Blitz automatisch einstellen soll oder ob Sie dies manuell steuern möchten.

Der A2 behält die mit Auto (TTL) eingestellte Blitzleistung bei, wenn Sie die Fernbedienung auf Manuell (MAN) einstellen. Dies macht es einfach, Auto (TTL) als „Belichtungsmesser“ zu verwenden, um einen guten Ausgangspunkt für manuelle Anpassungen zu erhalten.

Wenn Auto (TTL) auf der Fernbedienung aktiviert ist, erscheint vorübergehend die Meldung **AUTO** auf der Anzeige [5].

Wenn eine Auto (TTL)-Gruppeneinstellung auf der Fernbedienung vorgenommen wird, erscheint auf der Leistungsanzeige [5] vorübergehend die Anzeige AUTO, einschließlich Versatz.

High-Speed Sync (Hi-S) mit Profoto-Fernbedienungen

High-Speed Sync (Hi-S) erfordert kein zusätzliches Einrichten auf dem A2, nachdem die Air-Kanal- und Gruppeneinrichtung erfolgt ist. High-Speed Sync ist auf Ihrer Fernbedienung oder Kamera aktiviert.

Wenn High-Speed Sync über die Fernbedienung aktiviert wird, erscheint auf der Anzeige [5] vorübergehend die Meldung **Hi-S**.

Profoto-Apps

Profoto bietet verschiedene Apps an, mit denen Sie eine stets größer werdende Auswahl an AirX-Bluetooth-Funktionen für Ihren Blitz erkunden können.

24

Einige Vorteile der Profoto-Apps sind:

- Produktregistrierung und Firmware-Update, schnell und einfach.
- Fernsteuerung über Smartphone, Tablet und PC.
- Die Smartphone-Kamera kann mit Ihrem Blitz verbunden werden.

Die Profoto-Apps finden Sie im Apple App Store, Google Play Store und in der Huawei AppGallery. Weitere Informationen zu den Profoto-Apps finden Sie unter profoto.com.

Um eine Profoto-App mit dem A2 zu verbinden, müssen Sie zuerst Bluetooth aktivieren (siehe Abschnitt Einstellungsmenü). Starten Sie dann eine Profoto-App und befolgen Sie die Anweisungen in der App.

Weitere Funktionen

Schnellauslösung

Die Schnellauslösung ist eine Ausgleichsfunktion, mit der Sie mehrere Aufnahmen hintereinander machen können, die schneller sind, als der Blitz geladen werden kann, ohne dass sich die Lichtleistung des Blitzes verringert. Die Zahl der Blitze, die durch diese Funktion ausgeglichen werden kann, hängt von der Einstellung der Blitzleistung ab. Bei einer geringeren Einstellung kann eine höhere Zahl von Aufnahmen ausgeglichen werden. Bei voller Blitzleistung besteht keine Ausgleichsmöglichkeit.

Fehlbelichtungs-Warnung

Die Fehlbelichtungs-Warnung wird ausgelöst, wenn die Lichtleistung des ausgelösten Blitzes nicht genau dem eingestellten Wert entspricht. Dies kann geschehen, wenn ein Blitz ausgelöst wird, bevor der A2 wieder vollständig aufgeladen ist und die Funktion Schnellauslösung dies nicht ausgleichen kann. Wird die Fehlbelichtungs-Warnung ausgelöst, erscheint **EXP** in der Anzeige [5] und ein Warnton ertönt, falls dies im Einstellungs Menü angegeben ist.

Headoff

Der A2 kann in den Head-off-Status versetzt werden, indem in der Profoto-App oder mit einer Profoto-Fernbedienung „Head off“ gewählt wird.

Ist dies der Fall, wird der A2 nicht blitzen und das Dauerlicht ist aus. Das Head-off-Symbol erscheint in der Anzeige und die Hintergrundbeleuchtung der Anzeige ist gedimmt. Auch die Beleuchtung der Test-Taste ist ausgeschaltet.

Der A2 kann in den Normalbetrieb versetzt werden, indem in der Profoto-App oder mit einer Profoto-Fernbedienung „Head on“ gewählt wird. Auch das Drücken einer beliebigen Taste am A2 versetzt ihn in den Normalbetrieb.

Sonstiges

Pflegehinweise

Verwenden Sie zum Reinigen des A2 einen weichen Lappen mit einem milden Reinigungsmittel. Verwenden Sie zum Trocknen einen zweiten weichen, trockenen Lappen.

Seriennummer und Firmware-Version

Die Seriennummer ist beim A2 unter dem Akku zu finden. Sie finden die Seriennummer auch auf dem Display [5] unter EINSTELLUNGEN>ERWEITERT>ÜBER DAS GERÄT.

Technische Daten

Allgemeine technische Daten

Regulatory Model	PCA1564
Typ	PCA1564-0000
Betriebstemperatur	0 °C bis +35 °C
Lagertemperatur	Aufbewahrung in Innenräumen unter normalen Bedingungen
Angaben zu Akku/Akkuzelle	21NR19/66 / 2S1P
Akkuspannung (Nennwert)	7,2 V Gleichspannung
Nennleistung	2,0 Ah
Temperaturbereich für das Laden/Entladen des Akkus	0 °C bis +45 °C
Eingangsleistung (Akkuladegerät)	100–240 V Wechselspannung, 50–60 Hz
Betriebsfrequenz und Sendeleistung (Air und Bluetooth Low Energy)	2402–2480 MHz – <20 dGm EIRP

Weitere technische Daten finden Sie unter Profoto.com

Namensnennungen

App Store ist eine Handelsmarke von Apple Inc., registriert in den USA und anderen Ländern und Regionen.

Google Play und das Google Play-Logo sind Handelsmarken von Google LLC.

HUAWEI und AppGallery sind Handelsmarken von Huawei Technologies Co., Ltd, registriert in China und anderen Ländern.

Der Bluetooth-Schriftzug und die Bluetooth-Logos sind registrierte Handelsmarken von Bluetooth SIG, Inc., und jede Verwendung solcher Marken durch Profoto erfolgt in Lizenz.

USB Typ-C und USB-C sind registrierte Handelsmarken von USB Implementers Forum.

Andere Handelsmarken und Handelsnamen sind die der jeweiligen Eigentümer.

Profoto AB
Box 1264
172 25 Sundbyberg
Schweden

+46 (0) 8 447 53 00
info@profoto.com
www.profoto.de

 **Profoto**

Technische Daten und Produktinformationen können
ohne vorherige Ankündigung geändert werden.

Februar 2022 PGM0036-0000. Gedruckt in Schweden.