

Інструкція з експлуатації

ЗМІННИЙ ОБ'ЄКТИВ ДЛЯ ЦИФРОВОЇ КАМЕРИ

Модель № **H-ES50200**

DVQX1445ZB
F0418KD1089



HD

POWER
O.I.S.

LEICA
DG VARIO-ELMARIT



Panasonic Corporation
Web Site: <http://www.panasonic.com>

© Panasonic Corporation 2018

Запобіжні заходи

■ Догляд за об'єктивом

- Захист об'єктива від пилу та бризок не гарантує повну неможливість потрапляння пилу або крапель води. Щоб забезпечити достатній захист від пилу й бризок, вживайте зазначених далі запобіжних заходів. Якщо об'єктив не працює належним чином, зверніться до дилера або в компанію Panasonic.
 - Прикріплюйте до цифрової фотокамери, яка має захист від пилу та бризок.
 - Прикріплюйте та знімайте об'єктив так, щоб сторонні матеріали, як-от пісок, пил і краплі води, не потрапляли в цифрову камеру, об'єктив, гумову прокладку для кріплення об'єктива та контакти об'єктива.
 - Якщо на об'єктив потрапили краплі води або іншої рідини, протріть їх м'якою сухою тканиною.
- Щоб покращити захист об'єктива від пилу та бризок, у його кріпленні використовується гумове ущільнення для об'єктива.
 - Гумове ущільнення об'єктива залишає сліди на кріпленні цифрової фотокамери, але це не впливає на її роботу.
 - Докладніше про заміну гумового ущільнення кріплення об'єктива можна дізнатися, зв'язавшись із компанією Panasonic.
- Не натискайте на об'єктив з надмірною силою.
- Якщо бруд (вода, олія та відбитки пальців тощо) потрапляє на поверхню об'єктива, це може вплинути на зображення. Злегка протріть поверхню об'єктива сухою м'якою тканиною до та після зйомки.
- Щоб запобігти накопиченню пилу та інших частинок на об'єктиві або на його внутрішній поверхні, приєднайте задню кришку об'єктива, коли він не використовується.
- Щоб захистити контакти об'єктива (1), не розташовуйте його крипильною поверхню донизу. Крім того, оберігайте контакти об'єктива від бруду. (див. ілюстрацію A)

■ Про конденсацію (запотівання об'єктива)

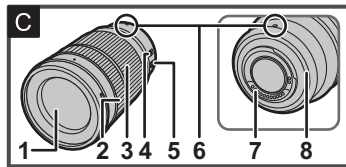
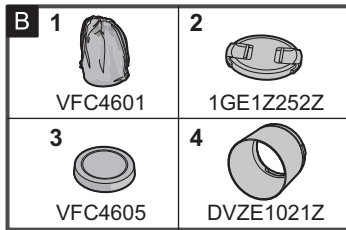
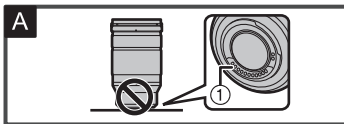
- Конденсат утворюється, коли змінюється температура або вологість навколишнього середовища. Будьте обережні, коли це стається, адже конденсат може забруднити об'єктив, спричинити появу плісняви та несправність камери.
- При утворенні конденсату вимкніть камеру та залиште її приблизно на дві години. Волога зникне природним шляхом, коли температура камери стане близькою до температури навколишнього середовища.

В Приладдя, що постачаються в комплекті

Номери виробів вірні за станом на квітень 2018 р. Вони можуть змінюватися.

- Сумка для об'єктива
- Кришка об'єктива
- Задня кришка об'єктива
- Бленда об'єктива

- На момент покупки задня кришка об'єктива та кришка об'єктива прикріплені до змінного об'єктива.



Перед використанням цього продукту уважно прочитайте ці інструкції і збережіть посібник для подальшого використання.

Інформація для вашої безпеки

Тримайте пристрій якомога далі від електромагнітного обладнання (наприклад, мікрохвильових печей, телевізорів, відеоігор, радіопередавачів, високовольтних ліній електропередач тощо).

- Не використовуйте камеру поблизу мобільних телефонів, оскільки їх шум може погано впливати на знімки і звук.
- Якщо на камеру погано впливає електромагнітне обладнання і вона неправильно працює, вимкніть камеру та вийміть батареї та/або від'єднайте мережевий адаптер змінного струму. Потім вставте батареї знову та/або знов підключіть мережевий адаптер змінного струму й увімкніть камеру.
- Об'єктив може використовуватися разом із цифровою камерою, що підтримує стандарт кріплення об'єктивів "Micro Four Thirds™ System".
- Його не можна встановити на камеру, що підтримує тільки кріплення Four Thirds™.
- Зовнішній вигляд і технічні характеристики продукції, що описуються в цій інструкції, можуть відрізнятися від дійсних виробів, що ви придбали. Це пояснюється внесеними пізніше в продукцію покращеннями.
- Micro Four Thirds™ і емблеми-позначки Micro Four Thirds є товарними знаками або зареєстрованими товарними знаками корпорації Olympus Corporation в Японії, США, Європейському Союзі та інших країнах.
- Four Thirds™ і емблеми-позначки Four Thirds є товарними знаками або зареєстрованими товарними знаками корпорації Olympus Corporation в Японії, США, Європейському Союзі та інших країнах.
- G MICRO SYSTEM — це система цифрових камер LUMIX із змінними об'єктивами, заснована на стандарті системи Micro Four Thirds.
- LEICA — це зареєстрований товарний знак Leica Microsystems IR GmbH. ELMARIT це зареєстрований товарний знак Leica Camera AG. Об'єктиви LEICA DG виготовляються з використанням вимірювальних приладів і систем забезпечення якості, що пройшли сертифікацію Leica Camera AG, впроваджену на основі стандартів якості компанії.
- Інші назви систем і продукції, що містяться в даній інструкції з експлуатації, зазвичай є зареєстрованими товарними знаками або товарними знаками їх відповідних розробників.

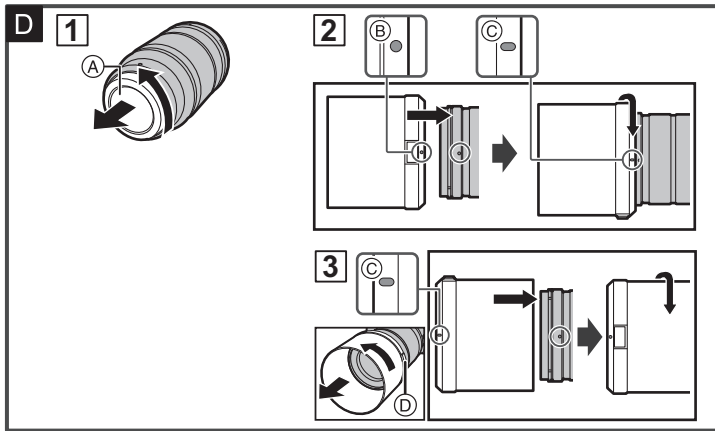
С Назви та призначення компонентів

- Поверхня об'єктива
- Кільце настройки фокусу
При виконанні знімків із ручним фокусуванням (MF) повертайте фокусування.
- Кільце трансфокатора
Поверніть кільце масштабування, якщо потрібно зробити великі (у телережимі) або широкі (у ширококутному режимі) знімки.
- Перемикач [AF/MF]
Указана функція дозволяє перемикатися між автоматичним фокусуванням (AF) та ручним фокусуванням (MF).
 - За обох положень перемикача об'єктиву [AF/MF] або при встановленні камери у налаштування [MF] буде увімкнено ручне фокусування (MF).
- Перемикач [O.I.S.]
Коли об'єктив приєднано до камери, функція стабілізатора встановлена на вимкнення, якщо перемикач O.I.S. встановлено в положення [ON].
При використанні штатива рекомендується встановити перемикач O.I.S. у положення [OFF].
- Позначка для кріплення об'єктива
- Точки контакту
- Гумове ущільнення кріплення об'єктива



Примітка

- При масштабуванні після фокусування можуть виникнути помилки фокусування. Після масштабування виконайте фокусування знову.
- Якщо під час відеозйомки працює автоматичне фокусування, на відео може записатися звук роботи камери. Рекомендуємо записувати з функцією ручного фокусування (MF), якщо вас турбує шум камери.
- У разі увімкнення O.I.S. (значення [ON]) протягом запису відео можуть записатися робочі звуки. Якщо такі звуки суттєво заважатимуть, рекомендується перевести перемикач O.I.S. у вимкнене положення [OFF] та встановити камеру на штатив.



D Встановлення/зняття об'єктива

Відомості про приєднання та від'єднання об'єктива див. в інструкції з експлуатації до вашої цифрової фотокамери.

- Перш ніж приєднати чи від'єднати об'єктив, переконайтеся, що цифрову фотокамеру вимкнено.
- Перш ніж приєднати об'єктив до цифрової фотокамери, зніміть задню кришку об'єктива (A), прокрутивши її за напрямком стрілки (див. ілюстрацію 1).
- Щоб запобігти накопиченню пилу та інших частинок на об'єктиві або на його внутрішній поверхні, обов'язково приєднуйте кришку об'єктива або задню кришку об'єктива, коли знімаєте об'єктив із цифрової фотокамери.

Встановлення фільтрів

- Якщо одночасно використовувати два або більше фільтрів, частина зображення може стати темною.
- Можна встановити кришку об'єктива або бленду об'єктива з уже встановленим фільтром.
- Не можна приєднувати конвертер або адаптер до поверхні об'єктива та використовувати їх із ним у поєднанні. Не приєднуйте нічого, окрім фільтрів, інакше це може пошкодити об'єктив.

Приєднання телеконвертера

- До цього об'єктива можна приєднати телеконвертер (DMW-TC14/DMW-TC20). (За станом на квітень 2018 р.)
- Найбільш актуальну інформацію про сумісні телеконвертери можна знайти на нашому веб-сайті.
- Не приєднуйте інші компоненти, окрім сумісного телеконвертера. Це може пошкодити об'єктив чи телеконвертер або негативно вплинути на їх роботу.

Встановлення бленди (Приладдя, що входить до комплекту поставки) (див. ілюстрацію 2)

- Сумістіть позначку (B) (C) на бленді об'єктива з позначкою на краю об'єктива.
- Обертайте бленду об'єктива до клацання в напрямку, показаному стрілкою. Потім сумістіть позначку зупинки (C) (D) на бленді об'єктива з позначкою на краю об'єктива.

Зняття бленди об'єктива (див. ілюстрацію 3)

Натискаючи кнопку зняття бленди (E) на бленді об'єктива, повертайте бленду в напрямку, показаному стрілкою.

Транспортування з тимчасовим кріпленням бленди об'єктива в зворотному напрямку (див. ілюстрацію 3)

- Сумістіть позначку (C) (D) на бленді об'єктива з позначкою на краю об'єктива.
- Обертайте бленду об'єктива в позначеному стрілкою напрямку до фіксації з клацанням.

Примітка

- Під час зйомки зі спалахом із приєднаною блендою об'єктива нижня частина екрана може бути затемненою, а керування спалахом може бути вимкнено, оскільки бленда об'єктива може загорджувати фотоспалах. Рекомендується від'єднати бленду об'єктива.

Запобіжні заходи щодо використання

Намагайтеся не впускати та не вдарили об'єктив. Також запобігайте докладання великого тиску до об'єктива.

- Намагайтеся уникати падіння чохла, куди ви поклали об'єктив, оскільки це може завдати сильний удар по об'єктиву. Камера може припинити нормально працювати, і не можна буде більше робити знімки. Також може бути пошкоджено об'єктив.
- При перенесенні цифрової фотокамери із прикріпленим об'єктивом слід притримувати як саму камеру, так і об'єктив.

При використанні пестицидів та інших летючих речовин поруч із камерою переконайтеся, що вони не потрапляють на об'єктив.

- Якщо такі речовини потраплять на об'єктив, вони можуть пошкодити зовнішній корпус або відлущення фарби.

Не направляйте об'єктив у бік сонця або інших потужних джерел світла.

- У цьому разі до об'єктива може потрапити надлишкова кількість світла, що може призвести до загоряння та несправності.
- Не зберігайте та не використовуйте пристрій у будь-якому з наведених місць, оскільки це може викликати проблеми в роботі та несправності.
 - Під впливом прямих сонячних променів або на пляжі влітку
 - У місцях з високими рівнями температури та вологості або там, де зміна температури або вологості різка
 - У місцях з високою концентрацією пилу, пилу або бруду
 - Там, де є відкритий вогонь
 - Біля обігрівачів, кондиціонерів і зволожувачів повітря
 - Там, де вода може потрапити на пристрій і зробити його вологим
 - Там, де є вібрація
 - У транспортному засобі
- Див. також інструкції з експлуатації цифрової камери.
- Якщо ви плануєте не використовувати пристрій протягом тривалого часу, рекомендується зберігати його разом із десикантом (силіконовим гелем). Невиконання цієї рекомендації може призвести до несправної роботи пристрою завдяки пліснявині тощо. Рекомендується перевірити роботу пристрою перед його використанням.

- Уникайте тривалого контакту з пристроєм гумових і пластмасових виробів.
- Не торкайтеся точок контакту об'єктива. Це може призвести до поломки пристрою.
- Не розбирайте і не змінюйте пристрій.

Уникайте тривалого контакту з об'єктивом при низькій температурі.

- У холодних умовах (при температурі нижче 0 °C, як-от на лижних спусках) тривалий прями контакт із металевими частинами об'єктива може спричинити ураження шкіри. Під час тривалого використання об'єктива надягайте рукавиці тощо.

Не користуйтеся для очищення скла об'єктива або зовнішнього корпусу бензином, розчинником фарби, спиртом або іншими подібними засобами для чищення.

- Використання розчинників може призвести до ушкодження об'єктива або відлущенню фарби.
- Витріть пил або відбитки пальців сухою м'якою тканиною.
- Для видалення бруду та пилу з гумової прокладки для кріплення об'єктива, кільця трансформатора та кільця фокусування використовуйте суху серветку.
- Не використовуйте побутовий миючий засіб або тканину з хімічною обробкою.

Усунення несправностей

При вмиканні/вимиканні камери або при тремтінні об'єктива чути звук, наприклад, звук деренчання. Чути звук з об'єктива під час виконання яскравих знімків, наприклад на вулиці.

- Це звук руху об'єктива або діафрагми і не є несправністю.

Технічні характеристики

Технічні характеристики можуть змінюватися без попереднього повідомлення.

ЗМІННИЙ ОБ'ЄКТИВ ДЛЯ ЦИФРОВОЇ КАМЕРИ

“LEICA DG VARIO-ELMARIT 50-200 мм/F2.8-4.0 ASPH./POWER O.I.S.”

Фокусна відстань	Перемикач [AF/MF]
f=50 мм до 200 мм (35 мм плівкової камери еквівалент: 100 мм до 400 мм)	Доступно (Перемикач AF/MF)
Тип діафрагми	Кріплення
9 пелюстова діафрагма/кільцева діафрагма	"Micro Four Thirds Mount"
Максимум діафрагми	Кут огляду
F2.8 (ширококутний режим) до F4.0 (телепережим)	24° (ширококутний режим) до 6,2° (телепережим)
Мінімальне значення діафрагми	Діаметр фільтра
F22	67 мм
Конструкція об'єктива	Макс. діаметр
21 елементів в 15 групах (2 асферичні лінзи, 2 лінзи UED, 2 лінзи ED, 1 лінза UHR)	Ø76 мм
Просвітлювальне покриття поверхні	Повна довжина
Так	Прибл. 132 мм (від краю об'єктива до основи кріплення)
Фокусна відстань	Маса
Від 0,75 м до ∞ (від лінії відліку фокусної відстані)	Прибл. 655 г
Максимальне збільшення зображення	Робоча температура
0,25× (35 мм плівкової камери еквівалент: 0,5×)	—10 °C до 40 °C
Оптичний стабілізатор зображення	Захист від пилу та бризок
Доступний	Так
Перемикач [O.I.S.]	
Доступно (вмикання/вимикання)	



Інформація для покупця

Назва виробу:	ЗМІННИЙ ОБ'ЄКТИВ ДЛЯ ЦИФРОВОЇ КАМЕРИ
Країна виробництва:	Китай
Виробник:	Панасонік Корпорейшн
Адреса виробника:	1006, Оаза Кадома, Кадома-ці, Осака 571-8501, Японія
Дата виробництва: ви можете знайти рік і місяць виробництва у серійному номері, вказаному на таблиці. Приклад позначення — Серійний № XX1AXXXXXXX (X—будь-яка цифра або літера) Рік: третя цифра у серійному номері (1—2011, 2—2012, ...0—2020) Місяць: четверта літера у серійному номері (A—січень, B—лютий, ...L—грудень) Примітка: Вересень може вказуватися як "S" замість "I".	
Додаткова інформація:	Просимо уважно прочитати інструкції з експлуатації.

Встановлений виробником згідно Закону України "Про захист прав споживачів" термін служби виробу становить 7 років з дати виготовлення за умови, що виріб використовується в суворій відповідності до даної інструкції з експлуатації та застосовуваних технічних стандартів.

Імпортёр:

ТОВ "ПАНАСОНІК УКРАЇНА ЛТД"

провулк Охтирський, будинок 7, місто Київ, 03022, Україна